

**ОСНОВНЫЕ ХАРАКТЕРИСТИКИ**

Рассеиваемая мощность	1 мВт
Режим работы датчика	продолжительный S1 по ГОСТ Р 52230-2004
Материал корпуса	латунь
Материал разъема	полиамид
Степень защиты по IEC 60529	IP67
Рабочая температура	-50...+110 °С
Масса, не более	0,02 кг
Девяностопроцентная наработка до отказа	3000 часов

**ОСНОВНЫЕ СВЕДЕНИЯ ОБ ИЗДЕЛИИ**

Датчик температуры охлаждающей жидкости 38.3828 предназначен для использования в системе управления работой жидкостного подогревателя. Датчик предназначен для преобразования значения температуры рабочей охлаждающей жидкости подогревателя в сопротивление.

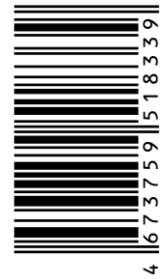
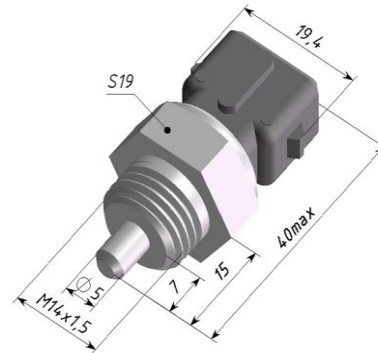
Датчик по условиям эксплуатации относится к изделиям категории размещения 2 и выпускается в климатическом исполнении «УХЛ» по ГОСТ 15150-69.

Значение сопротивления датчика в зависимости от температуры охлаждающей жидкости должно соответствовать таблице:

Температура охлаждающей жидкости, °С	Номинальное значение сопротивления, кОм	Допустимые значения изменения сопротивления, кОм
минус 50	250, не более	–
минус 40	89,67	84,29 – 95,05
плюс 25	2,7	2,619 – 2,781
плюс 75	0,399	0,381 – 0,417
плюс 80	0,339	0,323 – 0,355
плюс 85	0,289	0,276 – 0,302
плюс 100	0,182	0,173 – 0,191

**УКАЗАНИЯ ПО ЭКСПЛУАТАЦИИ**

1. Датчик должен надежно крепиться в присоединительных местах.
2. Электрические выводы датчика должны быть защищены от воздействия горюче-смазочных и агрессивных веществ, воды и пыли.
3. Ответная часть для подсоединения к датчику — колодка гнездовая 601202 с гнездами серии 2,8 по ОСТ 37.003.032-88.
4. Рабочее положение датчика не регламентируется.
5. Монтаж датчика должен производиться с помощью инструмента, исключающего деформацию корпуса.
6. Рекомендуемый момент затяжки резьбового соединения для крепления датчика — не более 2 кг·м.
7. Датчик относится к неремонтируемым и невосстанавливаемым изделиям, настройке и ремонту не подлежит.


**СВИДЕТЕЛЬСТВО О ПРИЕМКЕ**

Датчик изготовлен и принят в соответствии с требованиями действующих ТУ 4573-011-32581429-2005 и признан годным для эксплуатации.

Партия

Принял

Дата

Система менеджмента качества соответствует требованиям ГОСТ Р ИСО 9001 (ISO 9001)

Изготовитель: **ООО «МЕГА-К»**  
 248017, Россия, г. Калуга, ул. Московская, 286  
**mega-k.com** e-mail: [m@mega-k.com](mailto:m@mega-k.com)

**СВЕДЕНИЯ ОБ УТИЛИЗАЦИИ**

Датчик не содержит материалов и источников излучения, оказывающих вредное влияние на окружающую среду и здоровье человека.

Датчик не требует специальных мер по утилизации. Порядок утилизации определяет организация, эксплуатирующая датчик.

**ГАРАНТИИ ИЗГОТОВИТЕЛЯ**

Гарантийный срок эксплуатации изделий — 2 года с момента отгрузки потребителю.

Гарантийный срок хранения изделий, предназначенных для комплектации с учетом их транспортирования от изготовителя к потребителю, не должен превышать трех месяцев.

Предприятие-изготовитель в течение гарантийного срока заменяет вышедшие из строя изделия, при соблюдении потребителем условий эксплуатации, транспортирования и хранения, установленных в ТУ 4573-011-32581429-2005.