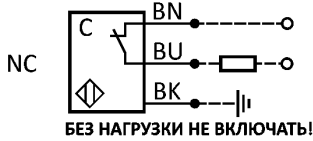
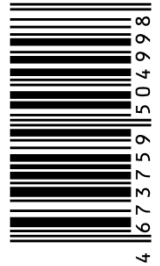
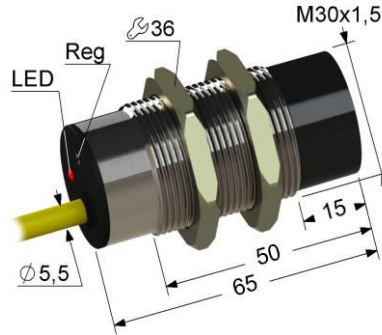


СХЕМА ПОДКЛЮЧЕНИЯ

 BN - коричн.
 BU - синий
 BK - черный

~24...250 V,
45...65 Гц AC
-30...250 V DC
0,2 A

ОСНОВНЫЕ ХАРАКТЕРИСТИКИ

Принцип действия	емкостный
Расстояние срабатывания номинальное (Sn)	20 мм
Расстояние срабатывания рабочее (Sa)	0...14,4 мм
Расстояние срабатывания эффективное (Sr)	(0,9...1,1)Sn
Функция выхода	размыкающий, NC
Рабочая температура	-25...+75 °C
Температурный дрейф, от Sr	5%
Гистерезис максимальный (H), от Sr	15%
Повторяемость максимальная (R), от Sr	5%
Частота переключения максимальная (f)	70 Гц
Задержка после включения питания (tv)	50 мс
Категория применения	DC13/AC140
Индикатор состояния выхода (LED)	красный
Индикатор питания	нет
Регулировка чувствительности (Reg)	есть
Степень защиты по IEC 60529:	
со стороны активной поверхности	IP67
со стороны регулировки чувствительности	IP65
Защита выхода от короткого замыкания	нет
Заземляющий вывод	есть

- ▶ M30x1,5 / не заподлицо
- ▶ Sn 20 мм
- ▶ NC / нормально замкнут
- ▶ AC ~24...250 V переменный ток
- ▶ DC -30...250 V постоянный ток

СВИДЕТЕЛЬСТВО О ПРИЕМКЕ

Датчик изготовлен и принят в соответствии с требованиями действующих ТУ 4218-030-32581429-2014 и признан годным для эксплуатации.

Партия	Принял
	Дата

Система менеджмента качества соответствует требованиям ГОСТ Р ИСО 9001 (ISO 9001)

 Изготовитель: **ООО "МЕГА-K"**
 248017, Россия, г. Калуга, ул. Московская, 286
mega-k.com e-mail: m@mega-k.com
ЭЛЕКТРИЧЕСКИЕ ХАРАКТЕРИСТИКИ

Напряжение питания рабочее	~24...250 V, 45...65 Гц AC
	-30...250 V DC
Падение напряжения максимальное	10 В
Ток нагрузки максимальный (Ie)	0,2 A
Остаточный ток (Ir)	0,003 A

МЕХАНИЧЕСКИЕ ХАРАКТЕРИСТИКИ

Способ подключения	кабель ПВХ/3x0,35/ 2 м
Материал корпуса	латунь
Покрытие корпуса	никель
Материал чувствительной части	полиамид
Ударная нагрузка полусинусоидальная	30 gn, 11 мс
Вибрационная нагрузка	55 Гц, 1 мм, 3x30 мин
Момент затяжки гаек, не более	5 кг м
Масса, не более	0,25 кг

ОСНОВНЫЕ СВЕДЕНИЯ ОБ ИЗДЕЛИИ

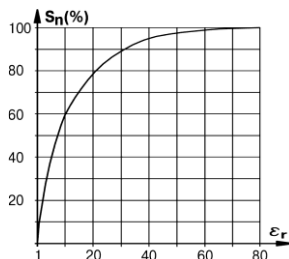
Датчик бесконтактный емкостный предназначен для регистрации электропроводящих и неэлектропроводящих материалов, находящихся в твердом, порошкообразном или жидком состоянии – стекло, керамика, пластмасса, древесина, масло, вода, бумага, картон и т.п.

Принцип работы основан на изменении емкости колебательного контура генератора при приближении объекта к активной поверхности датчика. Это изменение преобразуется специальной схемой, в управляющий сигнал на коммутацию нагрузки.

УКАЗАНИЯ ПО ЭКСПЛУАТАЦИИ

Для настройки и проверки датчика применяется объект воздействия в виде заземленной пластины, изготовленной из стали Ст 40, толщиной 1 мм, со стороной квадрата 60 мм.

Зависимость расстояния воздействия (Sn) от диэлектрической проницаемости материала (εr) объекта приведена на рисунке.



Монтаж и демонтаж датчика должен производиться с помощью инструмента, исключающего деформацию корпуса.

СВЕДЕНИЯ ОБ УТИЛИЗАЦИИ

Датчик не содержит материалов и источников излучения, оказывающих вредное влияние на окружающую среду и здоровье человека.

Датчик не требует специальных мер по утилизации.

Порядок утилизации определяет организация, эксплуатирующая датчик.

Датчик не содержит драгоценных металлов.

ГАРАНТИИ ИЗГОТОВИТЕЛЯ

Гарантийный срок эксплуатации датчика - 2 года со дня отгрузки потребителю в пределах гарантийного срока хранения.

Гарантийный срок хранения, исчисляемый с даты изготовления - 3 года.

Предприятие-изготовитель в течение гарантийного срока бесплатно заменяет вышедший из строя датчик, при соблюдении потребителем условий эксплуатации, транспортирования и хранения установленных в ТУ 4218-030-32581429-2014.

ДИЭЛЕКТРИЧЕСКАЯ ПРОНИЦАЕМОСТЬ МАТЕРИАЛОВ

Материал	εr	Материал	εr
Бакелит	3,6	Полистирол	3
Бумага	2,3	Полиэтилен	2,3
Вода	80	Резина	2,5-2,8
Древесина	2-7	Скипидар	2,2
Кабель. Компонд	2,5	Слюда	6
Кварц. стекло	3,7	Спирт	25,8
Керосин	2,2	Стекло	5
Мрамор	8	Тефлон	2
Парафин	2,2	Трансф. масло	2,2

ПРИМЕЧАНИЕ

В комплекте две крепежные гайки под ключ 36