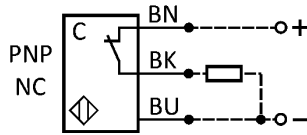


СХЕМА ПОДКЛЮЧЕНИЯ

 BN - коричн.
 BK - черный
 BU - синий

10...30 V DC
0,3 A
ОСНОВНЫЕ ХАРАКТЕРИСТИКИ

| | |
|---|------------------------|
| Принцип действия | емкостный |
| Расстояние срабатывания номинальное (Sn) | 10 мм |
| Расстояние срабатывания рабочее (Sa) | 0...7,2 мм |
| Расстояние срабатывания эффективное (Sr) | (0,9...1,1)Sn |
| Тип выхода | PNP |
| Функция выхода | размыкающий, NC |
| Рабочая температура | -25...+75 °C |
| Температурный дрейф, от Sr | 5% |
| Гистерезис максимальный (H), от Sr | 15% |
| Повторяемость максимальная (R), от Sr | 5% |
| Частота переключения максимальная (f) | 100 Гц |
| Задержка после включения питания (tv) | 50 мс |
| Категория применения | DC13 |
| Индикатор состояния выхода (LED) | красный |
| Индикатор питания | нет |
| Регулировка чувствительности (Reg) | есть |
| Степень защиты по IEC 60529: | |
| со стороны активной поверхности | IP67 |
| со стороны регулировки чувствительности | IP65 |
| Защита выхода от переплюсовки, короткого замыкания, ЭДС самоиндукции, превышения тока | есть |

ЭЛЕКТРИЧЕСКИЕ ХАРАКТЕРИСТИКИ

| | |
|--|---------------------------------|
| Напряжение питания рабочее | 10...30 В постоянный ток |
| Напряжение питания номинальное (Ue) | 24 В |
| Уровень пульсаций (%Ue) | 10% |
| Падение напряжения максимальное | 1,5 В |
| Ток нагрузки максимальный (Ie) | 0,3 А |
| Ток потребления максимальный (Io) | 0,015 А |
| Емкость нагрузки максимальная (при Ue) | 0,22 мкФ |

МЕХАНИЧЕСКИЕ ХАРАКТЕРИСТИКИ

| | |
|-------------------------------------|-------------------------------|
| Способ подключения | кабель ПВХ 5,5 мм/3x0,35/ 2 м |
| Материал корпуса | латунь |
| Покрытие корпуса | никель |
| Материал чувствительной части | полиамид |
| Ударная нагрузка полусинусоидальная | 30 гп, 11 мс |
| Вибрационная нагрузка | 55 Гц, 1 мм, 3x30 мин |
| Момент затяжки гаек, не более | 5 кг м |
| Масса, не более | 0,25 кг |

ОСНОВНЫЕ СВЕДЕНИЯ ОБ ИЗДЕЛИИ

Датчик бесконтактный емкостный предназначен для регистрации электропроводящих и неэлектропроводящих материалов, находящихся в твердом, порошкообразном или жидком состоянии – стекло, керамика, пластмасса, древесина, масло, вода, бумага, картон и т.п.

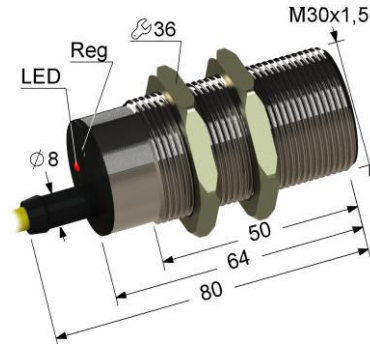
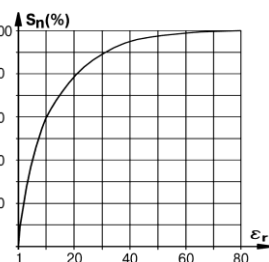
Принцип работы основан на изменении емкости колебательного контура генератора при приближении объекта к активной поверхности датчика. Это изменение преобразуется специальной схемой, в управляющий сигнал на коммутацию нагрузки.

УКАЗАНИЯ ПО ЭКСПЛУАТАЦИИ

Для настройки и проверки датчика применяется объект воздействия в виде заземленной пластины, изготовленной из стали Ст 40, толщиной 1 мм, со стороной квадрата 30 мм.

Зависимость расстояния воздействия (Sn) от диэлектрической проницаемости материала (εr) объекта приведена на рисунке.

Монтаж и демонтаж датчика должен производиться с помощью инструмента, исключающего деформацию корпуса.



- ▶ M30x1,5 / заподлицо
- ▶ Sn 10 мм
- ▶ PNP / размыкающий, NC
- ▶ 10...30 V DC

СВИДЕТЕЛЬСТВО О ПРИЕМКЕ

Датчик изготовлен и принят в соответствии с требованиями действующих ТУ 4218-030-32581429-2014 и признан годным для эксплуатации.

| | |
|--------|--------|
| Партия | Принял |
| | Дата |

Система менеджмента качества соответствует требованиям ГОСТ Р ИСО 9001 (ISO 9001)

Изготовитель: **ООО "МЕГА-K"**
 248017, Россия, г. Калуга, ул. Московская, 286
mega-k.com e-mail: m@mega-k.com

СВЕДЕНИЯ ОБ УТИЛИЗАЦИИ

Датчик не содержит материалов и источников излучения, оказывающих вредное влияние на окружающую среду и здоровье человека.

Датчик не требует специальных мер по утилизации.

Порядок утилизации определяет организация, эксплуатирующая датчик.

Датчик не содержит драгоценных металлов.

ГАРАНТИИ ИЗГОТОВИТЕЛЯ

Гарантийный срок эксплуатации датчика - 2 года со дня отгрузки потребителю в пределах гарантийного срока хранения.

Гарантийный срок хранения, исчисляемый с даты изготовления - 3 года.

Предприятие-изготовитель в течение гарантийного срока бесплатно заменяет вышедший из строя датчик, при соблюдении потребителем условий эксплуатации, транспортирования и хранения установленных в ТУ 4218-030-32581429-2014.

ДИЭЛЕКТРИЧЕСКАЯ ПРОНИЦАЕМОСТЬ МАТЕРИАЛОВ

| Материал | εr | Материал | εr |
|------------------|-----|---------------|---------|
| Бакелит | 3,6 | Полистирол | 3 |
| Бумага | 2,3 | Полиэтилен | 2,3 |
| Вода | 80 | Резина | 2,5-2,8 |
| Древесина | 2-7 | Скипидар | 2,2 |
| Кабель. Компаунд | 2,5 | Слюда | 6 |
| Кварц. стекло | 3,7 | Спирт | 25,8 |
| Керосин | 2,2 | Стекло | 5 |
| Мрамор | 8 | Тефлон | 2 |
| Парафин | 2,2 | Трансф. масло | 2,2 |

ПРИМЕЧАНИЕ

В комплекте две крепежные гайки под ключ 36