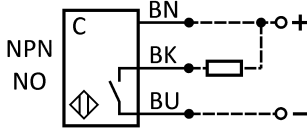


СХЕМА ПОДКЛЮЧЕНИЯ

 BN - коричн.
 BK - черный
 BU - синий

10...30 V DC
0,3 A
ОСНОВНЫЕ ХАРАКТЕРИСТИКИ

Принцип действия	емкостный
Расстояние срабатывания номинальное (Sn)	3 мм
Расстояние срабатывания рабочее (Sa)	0...2,1 мм
Расстояние срабатывания эффективное (Sr)	(0,9...1,1)Sn
Тип выхода	NPN
Функция выхода	закрывающий, NO
Рабочая температура	-25...+75 °C
Гистерезис максимальный (H), от Sr	15%
Повторяемость максимальная (R), от Sr	5%
Частота переключения максимальная (f)	100 Гц
Задержка после включения питания (tv)	50 мс
Категория применения	DC13
Индикатор состояния выхода (LED)	красный
Индикатор питания	нет
Регулировка чувствительности (Reg)	есть
Степень защиты по IEC 60529:	
со стороны активной поверхности	IP68
со стороны регулировки чувствительности	IP65
Защита выхода от переплюсовки, короткого замыкания, ЭДС самоиндукции, превышения тока	есть

ЭЛЕКТРИЧЕСКИЕ ХАРАКТЕРИСТИКИ

Напряжение питания рабочее	10...30 В постоянный ток
Напряжение питания номинальное (Ue)	24 В
Уровень пульсаций (%Ue)	10%
Падение напряжения максимальное	1,5 В
Ток нагрузки максимальный (Ie)	0,3 А
Ток потребления вкл./выкл.	не более 0,015 А
Емкость нагрузки максимальная (при Ue)	0,22 мкФ

МЕХАНИЧЕСКИЕ ХАРАКТЕРИСТИКИ

Способ подключения	кабель ПВХ 5,5 мм/3x0,35/ 2 м
Материал корпуса	полифениленсульфид
Материал чувствительной части	полифениленсульфид
Ударная нагрузка полусинусоидальная	30 гп, 11 мс
Вибрационная нагрузка	55 Гц, 1 мм, 3x30 мин
Момент затяжки гаек, не более	2 кг м
Масса, не более	0,07 кг

ОСНОВНЫЕ СВЕДЕНИЯ ОБ ИЗДЕЛИИ

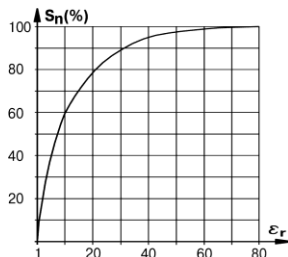
Датчик бесконтактный емкостный предназначен для регистрации электропроводящих и неэлектропроводящих материалов, находящихся в твердом, порошкообразном или жидком состоянии – стекло, керамика, пластмасса, древесина, масло, вода, бумага, картон и т.п.

Принцип работы основан на изменении емкости колебательного контура генератора при приближении объекта к активной поверхности датчика. Это изменение преобразуется специальной схемой в управляющий сигнал на коммутацию нагрузки.

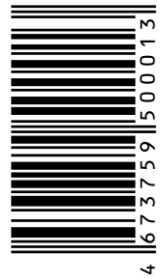
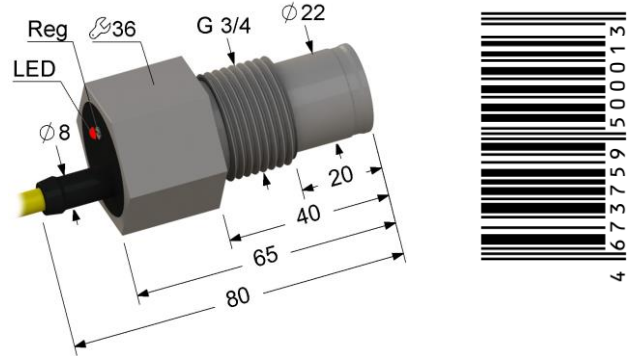
УКАЗАНИЯ ПО ЭКСПЛУАТАЦИИ

Для настройки и проверки датчика применяется объект воздействия в виде заземленной пластины, изготовленной из стали Ст 40, толщиной 1 мм, со стороны квадрата 30 мм.

Зависимость расстояния воздействия (Sn) от диэлектрической проницаемости материала (εr) объекта приведена на рисунке.



Монтаж и демонтаж датчика должен производиться с помощью инструмента, исключающего деформацию корпуса.



- ▶ G3/4 не заподлицо
- ▶ Sn 3 мм
- ▶ NPN замыкающий, NO
- ▶ 10...30 V DC постоянный ток

СВИДЕТЕЛЬСТВО О ПРИЕМКЕ

Датчик изготовлен и принят в соответствии с требованиями действующих ТУ 4218-030-32581429-2014 и признан годным для эксплуатации.

Партия	Принял
	Дата

Система менеджмента качества соответствует требованиям ГОСТ Р ИСО 9001 (ISO 9001)

Изготовитель: **ООО "МЕГА-K"**
 248017, Россия, г. Калуга, ул. Московская, 286
mega-k.com e-mail: m@mega-k.com

СВЕДЕНИЯ ОБ УТИЛИЗАЦИИ

Датчик не содержит материалов и источников излучения, оказывающих вредное влияние на окружающую среду и здоровье человека.

Датчик не требует специальных мер по утилизации.

Порядок утилизации определяет организация, эксплуатирующая датчик.

Датчик не содержит драгоценных металлов.

ГАРАНТИИ ИЗГОТОВИТЕЛЯ

Гарантийный срок эксплуатации датчика - 2 года со дня отгрузки потребителю в пределах гарантийного срока хранения.

Гарантийный срок хранения, исчисляемый с даты изготовления - 3 года.

Предприятие-изготовитель в течение гарантийного срока бесплатно заменяет вышедший из строя датчик, при соблюдении потребителем условий эксплуатации, транспортирования и хранения установленных в ТУ 4218-030-32581429-2014.

ДИЭЛЕКТРИЧЕСКАЯ ПРОНИЦАЕМОСТЬ МАТЕРИАЛОВ

Материал	εr	Материал	εr
Бакелит	3,6	Полистирол	3
Бумага	2,3	Полиэтилен	2,3
Вода	80	Резина	2,5-2,8
Древесина	2-7	Скипидар	2,2
Кабель. Компаунд	2,5	Слюда	6
Кварц. стекло	3,7	Спирт	25,8
Керосин	2,2	Стекло	5
Мрамор	8	Тефлон	2
Парафин	2,2	Трансф. масло	2,2