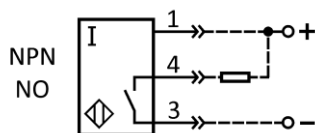
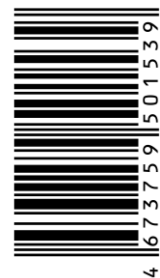
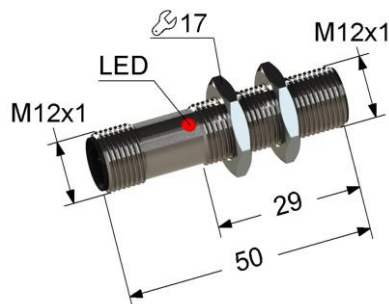


**СХЕМА ПОДКЛЮЧЕНИЯ**

**10...30 V DC**  
**0,25 A**

**ОСНОВНЫЕ ХАРАКТЕРИСТИКИ**

|   |                        |
|---|------------------------|
| Принцип действия  | индуктивный            |
| Расстояние срабатывания номинальное (Sn)  | 2 мм                   |
| Расстояние срабатывания рабочее (Sa)  | <b>0...1,7 мм</b>      |
| Расстояние срабатывания эффективное (Sr)  | (0,9...1,1)Sn          |
| Тип выхода  | <b>NPN</b>             |
| Функция выхода  | <b>закрывающий, NO</b> |
| Рабочая температура   | <b>-25...+75 °C</b>    |
| Гистерезис максимальный (H), от Sr  | 15%                    |
| Повторяемость максимальная (R), от Sr   | 5%                     |
| Частота переключения максимальная (f)   | 650 Гц                 |
| Задержка после включения питания (tv)   | 50 мс                  |
| Категория применения  | DC13                   |
| Индикатор состояния выхода (LED)  | красный                |
| Индикатор питания   | нет                    |
| Степень защиты по IEC 60529   | IP67                   |
| Защита выхода от переплюсовки, короткого замыкания, ЭДС самоиндукции, превышения тока | есть                   |

- ▶ M12x1                      заподлицо
- ▶ Sn 2 мм
- ▶ NPN                        закрывающий, NO
- ▶ 10...30 V DC            постоянный ток

**СВИДЕТЕЛЬСТВО О ПРИЕМКЕ**

Датчик изготовлен и принят в соответствии с требованиями действующих ТУ 4218-030-32581429-2014 и признан годным для эксплуатации.

|        |        |
|--------|--------|
| Партия | Принял |
|        | Дата   |

**ЭЛЕКТРИЧЕСКИЕ ХАРАКТЕРИСТИКИ**

|  |                                 |
|--|---------------------------------|
| Напряжение питания рабочее             | <b>10...30 В постоянный ток</b> |
| Напряжение питания номинальное (Ue)    | 24 В                            |
| Уровень пульсаций (%Ue)                | 10%                             |
| Падение напряжения максимальное        | 2 В                             |
| Ток нагрузки максимальный (Ie)         | <b>0,25 А</b>                   |
| Ток потребления вкл./выкл.             | 10 мА/10 мА                     |
| Емкость нагрузки максимальная (при Ue) | 2,5 мкФ                         |

**МЕХАНИЧЕСКИЕ ХАРАКТЕРИСТИКИ**

|                                     |                       |
|-------------------------------------|-----------------------|
| Способ подключения                  | разъем/M12/4-конт     |
| Материал корпуса                    | латунь                |
| Покрытие корпуса                    | никель                |
| Материал чувствительной части       | полиамид              |
| Ударная нагрузка полусинусоидальная | 30 гп, 11 мс          |
| Вибрационная нагрузка               | 55 Гц, 1 мм, 3х30 мин |
| Момент затяжки гаек, не более       | <b>1,5 кг м</b>       |
| Масса, не более                     | 0,09 кг               |

**ОСНОВНЫЕ СВЕДЕНИЯ ОБ ИЗДЕЛИИ**

Датчик бесконтактный индуктивный предназначен для применения в качестве конечного выключателя в автоматических линиях, станках и т.п.

Принцип работы основан на изменении параметров колебательного контура генератора датчика при попадании в его зону чувствительности объекта воздействия из токопроводящего материала: зубья шестерен, кулачки, ползуны, металлические пластины.

В результате изменяется исходное коммутационное состояние датчика.

**УКАЗАНИЯ ПО ЭКСПЛУАТАЦИИ**

Для настройки и проверки датчика применяется объект воздействия в виде пластины, изготовленной из стали Ст 40 толщиной 1 мм со стороны квадрата 20 мм.

Для других материалов необходимо использовать поправочные коэффициенты:

|           |      |
|-----------|------|
| Сталь Ст3 | 1,0  |
| Чугун     | 1,1  |
| Латунь    | 0,4  |
| Алюминий  | 0,35 |

Монтаж и демонтаж датчика должен производиться с помощью инструмента, исключающего деформацию корпуса.

**СВЕДЕНИЯ ОБ УТИЛИЗАЦИИ**

Датчик не содержит материалов и источников излучения, оказывающих вредное влияние на окружающую среду и здоровье человека.

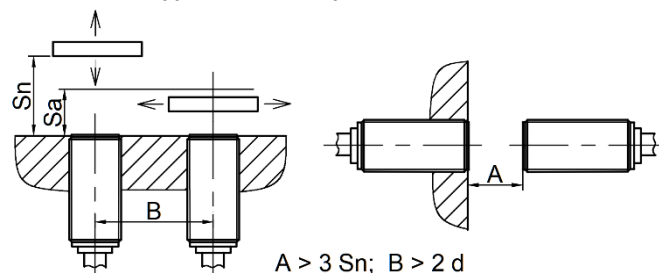
Датчик не требует специальных мер по утилизации. Порядок утилизации определяет организация, эксплуатирующая датчик.

Датчик не содержит драгоценных металлов.

**ГАРАНТИИ ИЗГОТОВИТЕЛЯ**

Гарантийный срок эксплуатации датчика - 2 года со дня отгрузки потребителю в пределах гарантийного срока хранения. Гарантийный срок хранения, исчисляемый с даты изготовления - 3 года.

Предприятие-изготовитель в течение гарантийного срока бесплатно заменяет вышедший из строя датчик при соблюдении потребителем условий эксплуатации, транспортирования и хранения, установленных в ТУ 4218-030-32581429-2014.

**РАССТОЯНИЕ ДО ОКРУЖАЮЩИХ ОБЪЕКТОВ**

**ПРИМЕЧАНИЕ**

В комплекте две крепежные гайки под ключ 17. Кабели для подключения: C19 L2,0. 1 (прямой), C20 L2,0. 1 (угловой), C21 L2,0. 2 (угловой с индикацией) заказываются отдельно.