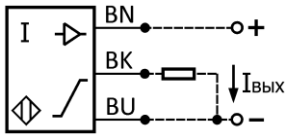


**СХЕМА ПОДКЛЮЧЕНИЯ**

 BN - коричн.  
 BK - черный  
 BU - синий

**12...30 V DC**
**ОСНОВНЫЕ ХАРАКТЕРИСТИКИ**

Принцип действия	индуктивный аналоговый
Номинальный рабочий зазор	0,5...8 мм
Линейная зона рабочего зазора	<b>0,8...6,7 мм</b>
Тип выхода	<b>PNP</b>
Функция выхода	<b>аналоговый</b>
Рабочая температура	<b>-25...+70 °C</b>
Категория применения	DC13
Индикатор состояния выхода (LED)	красный
Индикатор питания	нет
Степень защиты по IEC 60529	IP67
Защита выхода от переплюсовки, короткого замыкания, ЭДС самоиндукции, превышения тока	есть

**ЭЛЕКТРИЧЕСКИЕ ХАРАКТЕРИСТИКИ**

Напряжение питания рабочее	<b>12...30 В постоянный ток</b>
Напряжение питания номинальное (Ue)	24 В
Уровень пульсаций (%Ue)	10%
Ток потребления вкл./выкл.	не более 0,01 А
Диапазон выходного тока	1,5...20 мА
Выходной ток в линейном зазоре	2,0...18 мА
Нелинейность	не более ±3% от I <sub>вых.мах</sub>
Емкость нагрузки максимальная (при Ue)	2,5 мкФ
Температурная нестабильность	не более ±5% от I <sub>вых.мах</sub>
Сопротивление нагрузки	R <sub>max</sub> ≤ (Uраб - 7) * 50 Ом
Максимальная скорость изменения тока в нагрузке	5 мА/мс

**МЕХАНИЧЕСКИЕ ХАРАКТЕРИСТИКИ**

Способ подключения	кабель ПВХ 5,5 мм/3x0,35/ 2 м
Материал корпуса	латунь
Покрытие корпуса	никель
Материал чувствительной части	полиамид
Ударная нагрузка полусинусоидальная	30 гп, 11 мс
Вибрационная нагрузка	55 Гц, 1 мм, 3x30 мин
Момент затяжки гаек, не более	<b>3 кг м</b>
Масса, не более	0,15 кг

**ОСНОВНЫЕ СВЕДЕНИЯ ОБ ИЗДЕЛИИ**

Датчики бесконтактные индуктивные с аналоговым выходным сигналом предназначены для применения в системах управления автоматическими линиями, станками и т.п.

Принцип работы основан на изменении параметров колебательного контура генератора датчика при попадании в его зону чувствительности объекта воздействия из токопроводящего материала - зубья шестерен, кулачки, ползуны, металлические пластины.

Изменения регистрируются специальной схемой, которая при этом вырабатывает управляющий аналоговый сигнал, пропорциональный расстоянию до объекта.

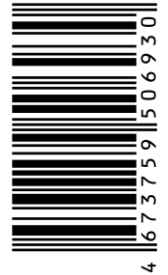
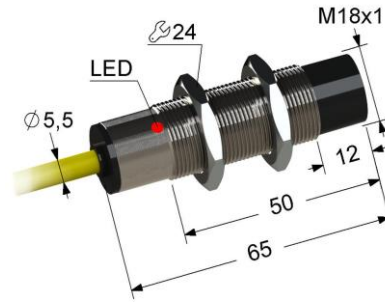
**УКАЗАНИЯ ПО ЭКСПЛУАТАЦИИ**

Для настройки и проверки датчика применяется объект воздействия в виде пластины, изготовленной из стали Ст 40 толщиной 1 мм со стороны квадрата 20 мм.

Для других материалов необходимо использовать поправочные коэффициенты:

Сталь Ст3	1,0
Чугун	1,1
Латунь	0,4
Алюминий	0,35

Монтаж и демонтаж датчика должен производиться с помощью инструмента, исключающего деформацию корпуса.



- ▶ M18x1 не заподлицо
- ▶ Sn 8 мм
- ▶ PNP токовый выход 1,5...20 мА
- ▶ 12...30 V DC постоянный ток

**СВИДЕТЕЛЬСТВО О ПРИЕМКЕ**

Датчик изготовлен и принят в соответствии с требованиями действующих ТУ 4218-030-32581429-2014 и признан годным для эксплуатации.

Партия	Принят
	Дата

Система менеджмента качества соответствует требованиям ГОСТ Р ИСО 9001 (ISO 9001)

Изготовитель: **ООО "МЕГА-K"**  
 248017, Россия, г. Калуга, ул. Московская, 286  
**mega-k.com** e-mail: [m@mega-k.com](mailto:m@mega-k.com)

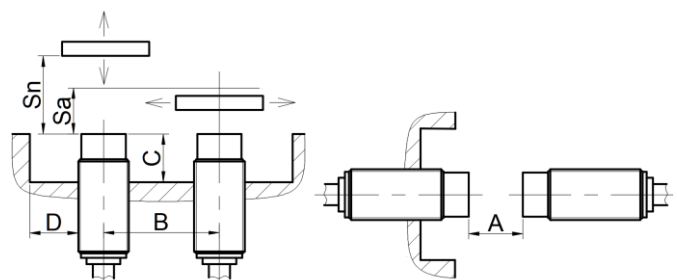
**СВЕДЕНИЯ ОБ УТИЛИЗАЦИИ**

Датчик не содержит материалов и источников излучения, оказывающих вредное влияние на окружающую среду и здоровье человека.  
 Датчик не требует специальных мер по утилизации.  
 Порядок утилизации определяет организация, эксплуатирующая датчик.  
 Датчик не содержит драгоценных металлов.

**ГАРАНТИИ ИЗГОТОВИТЕЛЯ**

Гарантийный срок эксплуатации датчика - 2 года со дня отгрузки потребителю в пределах гарантийного срока хранения.  
 Гарантийный срок хранения, исчисляемый с даты изготовления - 3 года.

Предприятие-изготовитель в течение гарантийного срока бесплатно заменяет вышедший из строя датчик при соблюдении потребителем условий эксплуатации, транспортирования и хранения, установленных в ТУ 4218-030-32581429-2014.

**РАССТОЯНИЕ ДО ОКРУЖАЮЩИХ ОБЪЕКТОВ**


$$A > 3 S_n; B > 2 d; C > S_n; D > d$$

**ПРИМЕЧАНИЕ**

В комплекте две крепежные гайки под ключ 24.