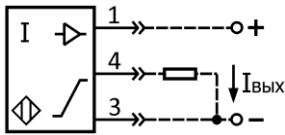


СХЕМА ПОДКЛЮЧЕНИЯ

12...30 V DC
ОСНОВНЫЕ ХАРАКТЕРИСТИКИ

Принцип действия	индуктивный аналоговый
Номинальный рабочий зазор	0,5...8 мм
Линейная зона рабочего зазора	0,8...6,7 мм
Тип выхода	PNP
Функция выхода	аналоговый
Рабочая температура	-25...+70 °C
Категория применения	DC13
Индикатор состояния выхода (LED)	красный
Индикатор питания	нет
Степень защиты по IEC 60529	IP67
Защита выхода от переплюсовки, короткого замыкания, ЭДС самоиндукции, превышения тока	есть

ЭЛЕКТРИЧЕСКИЕ ХАРАКТЕРИСТИКИ

Напряжение питания рабочее	12...30 В постоянный ток
Напряжение питания номинальное (Ue)	24 В
Уровень пульсаций (%Ue)	10%
Ток потребления вкл./выкл.	не более 0,01 А
Диапазон выходного тока	1,5...20 мА
Выходной ток в линейном зазоре	2,0...18 мА
Нелинейность	не более ±3% от I _{вых.мах}
Емкость нагрузки максимальная (при Ue)	2,5 мкФ
Температурная нестабильность	не более ±5% от I _{вых.мах}
Сопротивление нагрузки	R _{max} ≤ (Uраб - 7) * 50 Ом
Максимальная скорость изменения тока в нагрузке	5 мА/мс

МЕХАНИЧЕСКИЕ ХАРАКТЕРИСТИКИ

Способ подключения	разъем/M12/4-конт
Материал корпуса	латунь
Покрытие корпуса	никель
Материал чувствительной части	полиамид
Ударная нагрузка полусинусоидальная	30 гп, 11 мс
Вибрационная нагрузка	55 Гц, 1 мм, 3х30 мин
Момент затяжки гаек, не более	3 кг м
Масса, не более	0,15 кг

ОСНОВНЫЕ СВЕДЕНИЯ ОБ ИЗДЕЛИИ

Датчики бесконтактные индуктивные с аналоговым выходным сигналом предназначены для применения в системах управления автоматическими линиями, станками и т.п.

Принцип работы основан на изменении параметров колебательного контура генератора датчика при попадании в его зону чувствительности объекта воздействия из токопроводящего материала - зубья шестерен, кулачки, ползуны, металлические пластины.

Изменения регистрируются специальной схемой, которая при этом вырабатывает управляющий аналоговый сигнал, пропорциональный расстоянию до объекта.

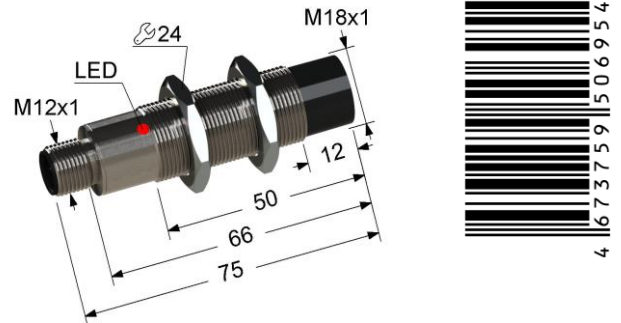
УКАЗАНИЯ ПО ЭКСПЛУАТАЦИИ

Для настройки и проверки датчика применяется объект воздействия в виде пластины, изготовленной из стали Ст 40 толщиной 1 мм со стороны квадрата 20 мм.

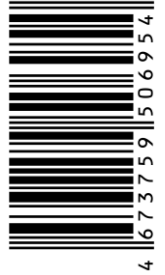
Для других материалов необходимо использовать поправочные коэффициенты:

Сталь Ст3	1,0
Чугун	1,1
Латунь	0,4
Алюминий	0,35

Монтаж и демонтаж датчика должен производиться с помощью инструмента, исключающего деформацию корпуса.



- ▶ M18x1 не заподлицо
- ▶ Sn 8 мм
- ▶ PNP токовый выход 1,5...20 мА
- ▶ 12...30 V DC постоянный ток


СВИДЕТЕЛЬСТВО О ПРИЕМКЕ

Датчик изготовлен и принят в соответствии с требованиями действующих ТУ 4218-030-32581429-2014 и признан годным для эксплуатации.

Партия	Принят
	Дата

Система менеджмента качества соответствует требованиям ГОСТ Р ИСО 9001 (ISO 9001)

Изготовитель: **ООО "МЕГА-K"**
 248017, Россия, г. Калуга, ул. Московская, 286
mega-k.com e-mail: m@mega-k.com

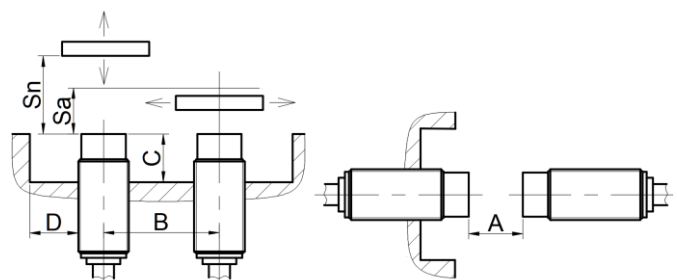
СВЕДЕНИЯ ОБ УТИЛИЗАЦИИ

Датчик не содержит материалов и источников излучения, оказывающих вредное влияние на окружающую среду и здоровье человека.
 Датчик не требует специальных мер по утилизации.
 Порядок утилизации определяет организация, эксплуатирующая датчик.
 Датчик не содержит драгоценных металлов.

ГАРАНТИИ ИЗГОТОВИТЕЛЯ

Гарантийный срок эксплуатации датчика - 2 года со дня отгрузки потребителю в пределах гарантийного срока хранения.
 Гарантийный срок хранения, исчисляемый с даты изготовления - 3 года.

Предприятие-изготовитель в течение гарантийного срока бесплатно заменяет вышедший из строя датчик при соблюдении потребителем условий эксплуатации, транспортирования и хранения, установленных в ТУ 4218-030-32581429-2014.

РАССТОЯНИЕ ДО ОКРУЖАЮЩИХ ОБЪЕКТОВ


$$A > 3 Sn; B > 2 d; C > Sn; D > d$$

ПРИМЕЧАНИЕ

В комплекте две крепежные гайки под ключ 24.
 Кабели для подключения: C19 L2,0. 1 (прямой), C19 L2,0. 5 (прямой), C20 L2,0. 1 (угловой), C20 L2,0. 5 (угловой) заказываются отдельно.