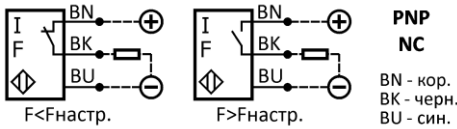


СХЕМА ПОДКЛЮЧЕНИЯ

10...30 V DC
0,3 A
ОСНОВНЫЕ ХАРАКТЕРИСТИКИ

| | |
|---|--|
| Принцип действия | индуктивный пороговой частоты |
| Расстояние срабатывания номинальное (Sn) | 5 мм |
| Расстояние срабатывания рабочее (Sa) | 0...4 мм |
| Расстояние срабатывания эффективное (Sr) | (0,9...1,1)Sn |
| Первоначальная задержка срабатывания | нет |
| Тип выхода | PNP |
| Функция выхода | размыкающий, NC |
| Описание функции выхода | замкнут при частоте воздействия меньше настраиваемой частоты срабатывания, разомкнут при частоте воздействия больше настраиваемой частоты срабатывания |
| Рабочая температура | -25...+75 °C |
| Гистерезис максимальный (H), от Sr | 15% |
| Повторяемость максимальная (R), от Sr | 5% |
| Настраиваемая частота срабатывания (F _{настр.}) | 1...50 Гц |
| Категория применения | DC13 |
| Индикатор состояния выхода (LED) | красный |
| Индикатор питания | нет |
| Регулировка частоты срабатывания (Reg) | есть |
| Степень защиты по IEC 60529 | IP65 |
| Защита выхода от переплюсовки, короткого замыкания, ЭДС самоиндукции, превышения тока | есть |

ЭЛЕКТРИЧЕСКИЕ ХАРАКТЕРИСТИКИ

| | |
|-------------------------------------|---------------------------------|
| Напряжение питания рабочее | 10...30 В постоянный ток |
| Напряжение питания номинальное (Ue) | 24 В |
| Уровень пульсаций (%Ue) | 10% |
| Падение напряжения максимальное | 2 В |
| Ток нагрузки максимальный (Ie) | 0,3 А |
| Ток потребления вкл./выкл. | 25 мА/8 мА |

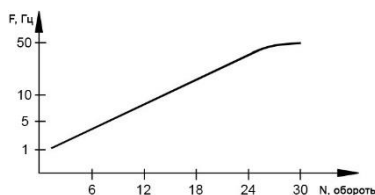
МЕХАНИЧЕСКИЕ ХАРАКТЕРИСТИКИ

| | |
|-------------------------------------|-------------------------------|
| Способ подключения | кабель ПВХ 5,5 мм/3х0,35/ 2 м |
| Материал корпуса | латунь |
| Покрyтие корпуса | никель |
| Материал чувствительной части | полиамид |
| Ударная нагрузка полусинусоидальная | 30 гп, 11 мс |
| Вибрационная нагрузка | 55 Гц, 1 мм, 3х30 мин |
| Момент затяжки гаек, не более | 3 кг м |
| Масса, не более | 0,15 кг |

ОСНОВНЫЕ СВЕДЕНИЯ ОБ ИЗДЕЛИИ

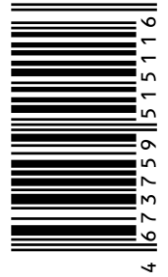
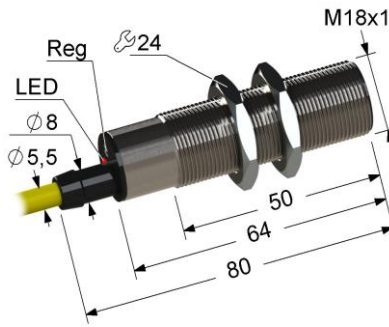
Датчик бесконтактный индуктивный пороговой частоты предназначен для применения в качестве конечного выключателя в автоматических линиях, станках и т.п.

Датчик содержит в одном корпусе индуктивный выключатель и пороговую схему, которая настраивается регулятором "Reg" на определенную частоту срабатывания. Датчик пороговой частоты изменяет свое состояние, если частота появления управляющего объекта в зоне чувствительности датчика больше установленной. Зависимость настраиваемой частоты срабатывания (F) от числа оборотов N регулятора "Reg" практически линейная:



В крайнем левом положении регулятора "Reg" датчик работает как индуктивный датчик с "нормально-замкнутыми контактами".

В крайнем правом положении регулятора "Reg" датчик работает как индуктивный датчик с "нормально-разомкнутыми контактами".



- ▶ M18x1 заподлицо
- ▶ Sn 5 мм
- ▶ PNP, размыкающий, NC замкнут при частоте F < F_{настр.}
- ▶ 10...30 V DC постоянный ток
- ▶ F_{настр.} 1...50 Гц настраиваемая частота
- ▶ 0 с. задержки срабатывания после подачи питания нет

СВИДЕТЕЛЬСТВО О ПРИЕМКЕ

Датчик изготовлен и принят в соответствии с требованиями действующих ТУ 4218-030-32581429-2014 и признан годным для эксплуатации.

| | |
|--------|--------|
| Партия | Принял |
| | Дата |

Система менеджмента качества соответствует требованиям ГОСТ Р ИСО 9001 (ISO 9001)

Изготовитель: **ООО "МЕГА-K"**
 248017, Россия, г. Калуга, ул. Московская, 286
mega-k.com e-mail: m@mega-k.com

УКАЗАНИЯ ПО ЭКСПЛУАТАЦИИ

Для настройки и проверки датчика применяется объект воздействия в виде пластины, изготовленной из стали Ст 40 толщиной 1 мм со стороны квадрата 20 мм.

Для других материалов необходимо использовать поправочные коэффициенты:

| | |
|-----------|------|
| Сталь Ст3 | 1,0 |
| Чугун | 1,1 |
| Латунь | 0,4 |
| Алюминий | 0,35 |

Монтаж и демонтаж датчика должен производиться с помощью инструмента, исключающего деформацию корпуса.

СВЕДЕНИЯ ОБ УТИЛИЗАЦИИ

Датчик не содержит материалов и источников излучения, оказывающих вредное влияние на окружающую среду и здоровье человека. Датчик не требует специальных мер по утилизации. Порядок утилизации определяет организация, эксплуатирующая датчик. Датчик не содержит драгоценных металлов.

ГАРАНТИИ ИЗГОТОВИТЕЛЯ

Гарантийный срок эксплуатации датчика - 2 года со дня отгрузки потребителю в пределах гарантийного срока хранения. Гарантийный срок хранения, исчисляемый с даты изготовления - 3 года. Предприятие-изготовитель в течение гарантийного срока бесплатно заменяет вышедший из строя датчик при соблюдении потребителем условий эксплуатации, транспортирования и хранения, установленных в ТУ 4218-030-32581429-2014.

ПРИМЕЧАНИЕ

В комплекте две крепежные гайки под ключ 24.