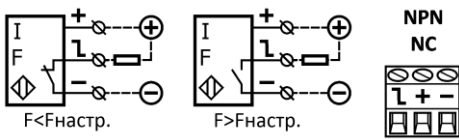


**СХЕМА ПОДКЛЮЧЕНИЯ**

**10...30 V DC**  
**0,3 A**
**ОСНОВНЫЕ ХАРАКТЕРИСТИКИ**

Принцип действия	индуктивный пороговой частоты
Расстояние срабатывания номинальное (Sn)	15 мм
Расстояние срабатывания рабочее (Sa)	<b>0...12 мм</b>
Расстояние срабатывания эффективное (Sr)	<b>(0,9...1,1)Sn</b>
Первоначальная задержка срабатывания	<b>нет</b>
Тип выхода	<b>NPN</b>
Функция выхода	<b>размыкающий, NC</b>
Описание функции выхода	<b>замкнут</b> при частоте воздействия <b>меньше</b> настраиваемой частоты срабатывания, <b>разомкнут</b> при частоте воздействия <b>больше</b> настраиваемой частоты срабатывания
Рабочая температура	<b>-25...+75 °C</b>
Гистерезис максимальный (H), от Sr	15%
Повторяемость максимальная (R), от Sr	5%
Настраиваемая частота срабатывания (F <sub>настр.</sub> )	1...50 Гц
Категория применения	DC13
Индикатор состояния выхода (LED)	красный
Индикатор питания	нет
Регулировка частоты срабатывания (Reg)	есть
Степень защиты по IEC 60529	IP65
Защита выхода от переплюсовки, короткого замыкания, ЭДС самоиндукции, превышения тока	есть

**ЭЛЕКТРИЧЕСКИЕ ХАРАКТЕРИСТИКИ**

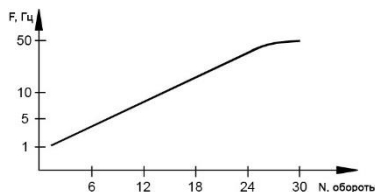
Напряжение питания рабочее	<b>10...30 В постоянный ток</b>
Напряжение питания номинальное (Ue)	24 В
Уровень пульсаций (%Ue)	10%
Падение напряжения максимальное	1,5 В
Ток нагрузки максимальный (Ie)	<b>0,3 А</b>
Ток потребления вкл./выкл.	25 мА/8 мА

**МЕХАНИЧЕСКИЕ ХАРАКТЕРИСТИКИ**

Способ подключения	клеммная коробка/вывод вбок
Материал корпуса	латунь
Покрытие корпуса	никель
Материал чувствительной части	полиамид
Ударная нагрузка полусинусоидальная	30 гп, 11 мс
Вибрационная нагрузка	55 Гц, 1 мм, 3х30 мин
Момент затяжки гаек, не более	<b>5 кгс·м</b>
Масса, не более	0,25 кг

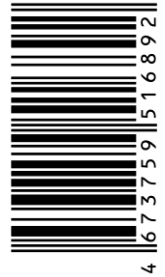
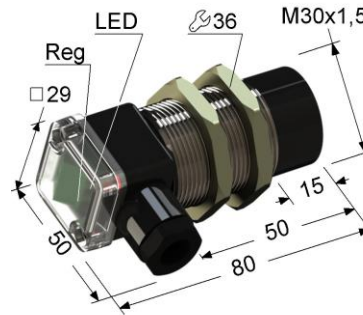
**ОСНОВНЫЕ СВЕДЕНИЯ ОБ ИЗДЕЛИИ**

Датчик бесконтактный индуктивный пороговой частоты предназначен для применения в качестве конечного выключателя в автоматических линиях, станках и т.п. Датчик содержит в одном корпусе индуктивный выключатель и пороговую схему, которая настраивается регулятором "Reg" на определенную частоту срабатывания. Датчик пороговой частоты изменяет свое состояние, если частота появления управляющего объекта в зоне чувствительности датчика больше установленной. Зависимость настраиваемой частоты срабатывания (F) от числа оборотов N регулятора "Reg" практически линейная:



В крайнем левом положении регулятора "Reg" датчик работает как индуктивный датчик с "нормально-замкнутыми контактами".

В крайнем правом положении регулятора "Reg" датчик работает как индуктивный датчик с "нормально-разомкнутыми контактами".



- ▶ M30x1,5 не заподлицо
- ▶ Sn 15 мм
- ▶ NPN, размыкающий, NC замкнут при частоте F < F<sub>настр.</sub>
- ▶ 10...30 V DC постоянный ток
- ▶ F<sub>настр.</sub> 1...50 Гц настраиваемая частота
- ▶ 0 с задержки срабатывания после подачи питания нет

**СВИДЕТЕЛЬСТВО О ПРИЕМКЕ**

Датчик изготовлен и принят в соответствии с требованиями действующих ТУ 4218-030-32581429-2014 и признан годным для эксплуатации.

Партия	Принял
	Дата

Система менеджмента качества соответствует требованиям ГОСТ Р ИСО 9001 (ISO 9001)

Изготовитель: **ООО "МЕГА-K"**  
 248017, Россия, г. Калуга, ул. Московская, 286  
**mega-k.com** e-mail: [m@mega-k.com](mailto:m@mega-k.com)

**УКАЗАНИЯ ПО ЭКСПЛУАТАЦИИ**

Для настройки и проверки датчика применяется объект воздействия в виде пластины, изготовленной из стали Ст 40 толщиной 1 мм со стороны квадрата 45 мм.

Для других материалов необходимо использовать поправочные коэффициенты:

Сталь Ст3	1,0
Чугун	1,1
Латунь	0,4
Алюминий	0,35

Монтаж и демонтаж датчика должен производиться с помощью инструмента, исключающего деформацию корпуса.

**СВЕДЕНИЯ ОБ УТИЛИЗАЦИИ**

Датчик не содержит материалов и источников излучения, оказывающих вредное влияние на окружающую среду и здоровье человека. Датчик не требует специальных мер по утилизации. Порядок утилизации определяет организация, эксплуатирующая датчик. Датчик не содержит драгоценных металлов.

**ГАРАНТИИ ИЗГОТОВИТЕЛЯ**

Гарантийный срок эксплуатации датчика - 2 года со дня отгрузки потребителю в пределах гарантийного срока хранения. Гарантийный срок хранения, исчисляемый с даты изготовления - 3 года. Предприятие-изготовитель в течение гарантийного срока бесплатно заменяет вышедший из строя датчик при соблюдении потребителем условий эксплуатации, транспортирования и хранения, установленных в ТУ 4218-030-32581429-2014.

**ПРИМЕЧАНИЕ**

В комплекте две крепежные гайки под ключ 36.