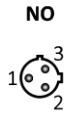
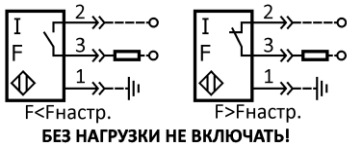
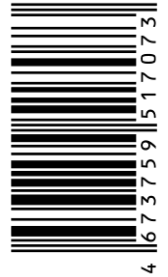
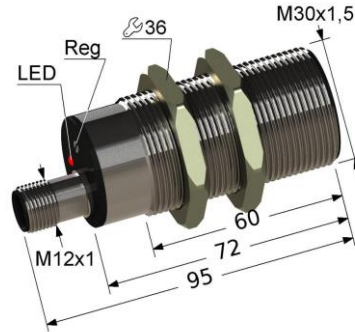


СХЕМА ПОДКЛЮЧЕНИЯ


~24...250 V,
 45...65 Гц AC /
 -30...250 V DC
 0,25 A


ОСНОВНЫЕ ХАРАКТЕРИСТИКИ

Принцип действия индуктивный пороговой частоты
 Расстояние срабатывания номинальное (Sn) 10 мм
 Расстояние срабатывания рабочее (Sa) **0...8 мм**
 Расстояние срабатывания эффективное (Sr) **(0,9...1,1)Sn**
 Первоначальная задержка срабатывания **нет**
 Функция выхода замыкающий, NO

разомкнут при частоте воздействия **меньше**
 настраиваемой частоты срабатывания,
замкнут при частоте воздействия **больше**
 настраиваемой частоты срабатывания

Описание функции выхода

Рабочая температура **-25...+75 °C**
 Гистерезис максимальный (H), от Sr 15%
 Повторяемость максимальная (R), от Sr 5%
 Настраиваемая частота срабатывания (Fнастр) 1...50 Гц
 Задержка после включения питания (tv) 50 мс
 Категория применения DC13/AC140
 Индикатор состояния выхода (LED) красный
 Индикатор питания нет
 Регулировка частоты срабатывания (Reg) есть
 Степень защиты по IEC 60529 IP65
 Защита выхода от короткого замыкания нет
 Заземляющий вывод есть

ЭЛЕКТРИЧЕСКИЕ ХАРАКТЕРИСТИКИ

Напряжение питания рабочее **~24...250 V, 45...65 Гц AC / -30...250 V DC**
 Уровень пульсаций (%Ue) 10%
 Падение напряжения максимальное 10 В
 Ток нагрузки максимальный (Ie) **0,25 A**
 Остаточный ток (Ir) 0,004 A

МЕХАНИЧЕСКИЕ ХАРАКТЕРИСТИКИ

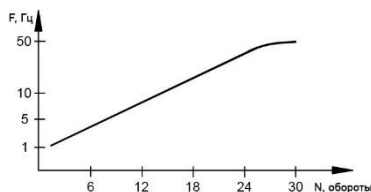
Способ подключения разъем/M12/3-конт
 Материал корпуса латунь
 Покрытие корпуса никель
 Материал чувствительной части полиамид
 Ударная нагрузка полусинусоидальная 30 гп, 11 мс
 Вибрационная нагрузка 55 Гц, 1 мм, 3х30 мин
 Момент затяжки гаек, не более **5 кгс·м**
 Масса, не более 0,28 кг

ОСНОВНЫЕ СВЕДЕНИЯ ОБ ИЗДЕЛИИ

Датчик бесконтактный индуктивный пороговой частоты предназначен для применения в качестве конечного выключателя в автоматических линиях, станках и т.п.

Датчик содержит в одном корпусе индуктивный выключатель и пороговую схему, которая настраивается регулятором "Reg" на определенную частоту срабатывания.

Датчик пороговой частоты изменяет свое состояние, если частота появления управляющего объекта в зоне чувствительности датчика больше установленной. Зависимость настраиваемой частоты срабатывания (F) от числа оборотов N регулятора "Reg" практически линейная:



В крайнем левом положении регулятора "Reg" датчик работает как индуктивный датчик с "нормально-замкнутыми контактами".

В крайнем правом положении регулятора "Reg" датчик работает как индуктивный датчик с "нормально-разомкнутыми контактами".

- ▶ M30x1,5 заподлицо
- ▶ Sn 10 мм
- ▶ DC -30...250 В постоянный ток
- ▶ AC ~24...250 В переменный ток
- ▶ Fнастр. 1...50 Гц настраиваемая частота
- ▶ 0 с задержки срабатывания после подачи питания нет

СВИДЕТЕЛЬСТВО О ПРИЕМКЕ

Датчик изготовлен и принят в соответствии с требованиями действующих ТУ 4218-030-32581429-2014 и признан годным для эксплуатации.

Партия _____ Принял _____
 Дата _____

Система менеджмента качества соответствует требованиям ГОСТ Р ИСО 9001 (ISO 9001)

Изготовитель: ООО "МЕГА-K"

248017, Россия, г. Калуга, ул. Московская, 286
mega-k.com e-mail: m@mega-k.com

УКАЗАНИЯ ПО ЭКСПЛУАТАЦИИ

Для настройки и проверки датчика применяется объект воздействия в виде пластины, изготовленной из стали Ст 40 толщиной 1 мм со стороны квадрата 30 мм.

Для других материалов необходимо использовать поправочные коэффициенты:

Сталь Ст3	1,0
Чугун	1,1
Латунь	0,4
Алюминий	0,35

Монтаж и демонтаж датчика должен производиться с помощью инструмента, исключающего деформацию корпуса.

СВЕДЕНИЯ ОБ УТИЛИЗАЦИИ

Датчик не содержит материалов и источников излучения, оказывающих вредное влияние на окружающую среду и здоровье человека. Датчик не требует специальных мер по утилизации.

Порядок утилизации определяет организация, эксплуатирующая датчик. Датчик не содержит драгоценных металлов.

ГАРАНТИИ ИЗГОТОВИТЕЛЯ

Гарантийный срок эксплуатации датчика - 2 года со дня отгрузки потребителю в пределах гарантийного срока хранения. Гарантийный срок хранения, исчисляемый с даты изготовления - 3 года. Предприятие-изготовитель в течение гарантийного срока бесплатно заменяет вышедший из строя датчик при соблюдении потребителем условий эксплуатации, транспортирования и хранения, установленных в ТУ 4218-030-32581429-2014.

ПРИМЕЧАНИЕ

В комплекте две крепежные гайки под ключ 36. Кабель для подключения С29 L2,0. 7 (угловой) заказывается отдельно.