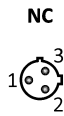
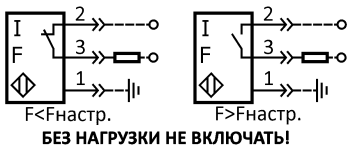
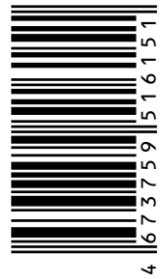
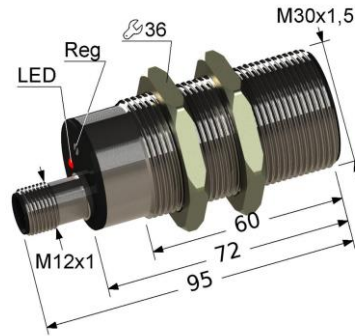


**СХЕМА ПОДКЛЮЧЕНИЯ**


~24...250 V,  
 45...65 Гц AC /  
 -30...250 V DC  
 0,25 A


**ОСНОВНЫЕ ХАРАКТЕРИСТИКИ**

Принцип действия индуктивный пороговой частоты  
 Расстояние срабатывания номинальное (Sn) 10 мм  
 Расстояние срабатывания рабочее (Sa) 0...8 мм  
 Расстояние срабатывания эффективное (Sr) (0,9...1,1)Sn  
 Первоначальная задержка срабатывания нет  
 Функция выхода размыкающий, NC  
**замкнут** при частоте воздействия **больше**  
 настраиваемой частоты срабатывания,  
**разомкнут** при частоте воздействия **меньше**  
 настраиваемой частоты срабатывания

Рабочая температура -25...+75 °C  
 Гистерезис максимальный (H), от Sr 15%  
 Повторяемость максимальная (R), от Sr 5%  
 Настраиваемая частота срабатывания (Fнастр) 0,1...5 Гц  
 Задержка после включения питания (tv) 50 мс  
 Категория применения DC13/AC140  
 Индикатор состояния выхода (LED) красный  
 Индикатор питания нет  
 Регулировка частоты срабатывания (Reg) есть  
 Степень защиты по IEC 60529 IP65  
 Защита выхода от короткого замыкания нет  
 Заземляющий вывод есть

**ЭЛЕКТРИЧЕСКИЕ ХАРАКТЕРИСТИКИ**

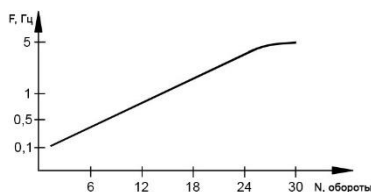
Напряжение питания рабочее ~24...250 V, 45...65 Гц AC /  
 -30...250 V DC  
 Уровень пульсаций (%Ue) 10%  
 Падение напряжения максимальное 10 В  
 Ток нагрузки максимальный (Ie) 0,25 A  
 Остаточный ток (Ir) 0,004 A

**МЕХАНИЧЕСКИЕ ХАРАКТЕРИСТИКИ**

Способ подключения разъем/M12/3-конт  
 Материал корпуса латунь  
 Покрытие корпуса никель  
 Материал чувствительной части полиамид  
 Ударная нагрузка полусинусоидальная 30 гп, 11 мс  
 Вибрационная нагрузка 55 Гц, 1 мм, 3х30 мин  
 Момент затяжки гаек, не более 5 кг м  
 Масса, не более 0,25 кг

**ОСНОВНЫЕ СВЕДЕНИЯ ОБ ИЗДЕЛИИ**

Датчик бесконтактный индуктивный пороговой частоты предназначен для применения в качестве конечного выключателя в автоматических линиях, станках и т.п.  
 Датчик содержит в одном корпусе индуктивный выключатель и пороговую схему, которая настраивается регулятором "Reg" на определенную частоту срабатывания.  
 Датчик пороговой частоты изменяет свое состояние, если частота появления управляющего объекта в зоне чувствительности датчика больше установленной. Зависимость настраиваемой частоты срабатывания (F) от числа оборотов N регулятора "Reg" практически линейная:



В крайнем левом положении регулятора "Reg" датчик работает как индуктивный датчик с "нормально-замкнутыми контактами".

В крайнем правом положении регулятора "Reg" датчик работает как индуктивный датчик с "нормально-разомкнутыми контактами".

- ▶ M30x1,5 заподлицо
- ▶ Sn 10 мм
- ▶ DC -30...250 В постоянный ток
- ▶ AC ~24...250 В переменный ток
- ▶ Fнастр. 0,1...5 Гц настраиваемая частота
- ▶ 0 с задержки срабатывания после подачи питания нет

**СВИДЕТЕЛЬСТВО О ПРИЕМКЕ**

Датчик изготовлен и принят в соответствии с требованиями действующих ТУ 4218-030-32581429-2014 и признан годным для эксплуатации.

Партия \_\_\_\_\_ Принял \_\_\_\_\_  
 Дата \_\_\_\_\_

Система менеджмента качества соответствует требованиям ГОСТ Р ИСО 9001 (ISO 9001)

Изготовитель: ООО "МЕГА-K"  
 248017, Россия, г. Калуга, ул. Московская, 286  
 mega-k.com e-mail: [m@mega-k.com](mailto:m@mega-k.com)

**УКАЗАНИЯ ПО ЭКСПЛУАТАЦИИ**

Для настройки и проверки датчика применяется объект воздействия в виде пластины, изготовленной из стали Ст 40 толщиной 1 мм со стороны квадрата 30 мм.  
 Для других материалов необходимо использовать поправочные коэффициенты:

Сталь Ст3	1,0
Чугун	1,1
Латунь	0,4
Алюминий	0,35

Монтаж и демонтаж датчика должен производиться с помощью инструмента, исключающего деформацию корпуса.

**СВЕДЕНИЯ ОБ УТИЛИЗАЦИИ**

Датчик не содержит материалов и источников излучения, оказывающих вредное влияние на окружающую среду и здоровье человека. Датчик не требует специальных мер по утилизации. Порядок утилизации определяет организация, эксплуатирующая датчик. Датчик не содержит драгоценных металлов.

**ГАРАНТИИ ИЗГОТОВИТЕЛЯ**

Гарантийный срок эксплуатации датчика - 2 года со дня отгрузки потребителю в пределах гарантийного срока хранения.  
 Гарантийный срок хранения, исчисляемый с даты изготовления - 3 года. Предприятие-изготовитель в течение гарантийного срока бесплатно заменяет вышедший из строя датчик при соблюдении потребителем условий эксплуатации, транспортирования и хранения, установленных в ТУ 4218-030-32581429-2014.

**ПРИМЕЧАНИЕ**

В комплекте две крепежные гайки под ключ 36.  
 Кабель для подключения C29 L2,0. 7 (угловой) заказывается отдельно.