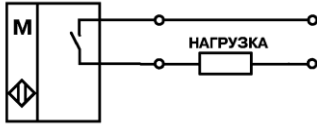
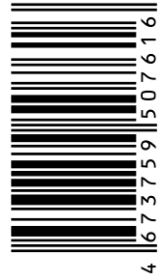
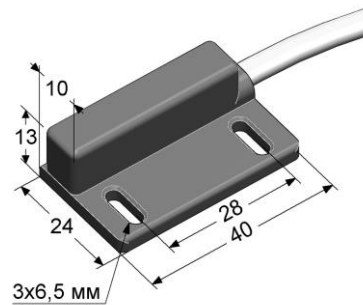


**СХЕМА ПОДКЛЮЧЕНИЯ**


Полярность питающего напряжения значения не имеет


**ОСНОВНЫЕ ХАРАКТЕРИСТИКИ**

Принцип действия	магнитоочувствительный
Расстояние срабатывания минимальное	<b>14 мм</b>
Гарантированный интервал срабатывания	<b>0...10 мм</b>
Тип выхода	<b>геркон</b>
Функция выхода	<b>закрывающий, NO</b>
Рабочая температура	<b>-25...+75 °C</b>
Частота переключения максимальная (f)	400 Гц
Индикатор состояния выхода (LED)	нет
Индикатор питания	нет
Степень защиты по IEC 60529	IP65

- ▶ корпус 40x24x13
- ▶ Геркон замыкающий, NO
- ▶ DC 0,05...100 В постоянный ток
- ▶ Lk 0,3 м длина кабеля

**ЭЛЕКТРИЧЕСКИЕ ХАРАКТЕРИСТИКИ**

Коммутируемое напряжение максимальное	100 В
Коммутируемый ток максимальный	<b>0,5 А</b>
Коммутируемая мощность	10 Вт

**МЕХАНИЧЕСКИЕ ХАРАКТЕРИСТИКИ**

Способ подключения	кабель ПВХ 3,7x5,9 мм/2x0,5/ 0,3 м
Материал корпуса	сополимер АБС
Масса, не более	0,2 кг

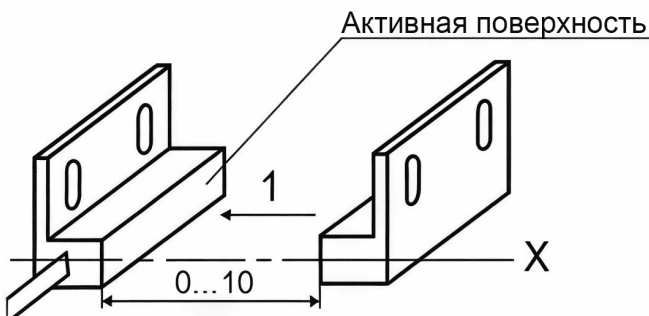
**ОСНОВНЫЕ СВЕДЕНИЯ ОБ ИЗДЕЛИИ**

Бесконтактные магнитоочувствительные датчики предназначены для определения нахождения контролируемого объекта в чувствительной зоне датчика. Чувствительным элементом датчика является геркон, который срабатывает при приближении магнитного инициатора. Переключение датчика из одного состояния в другое происходит при движении магнитного инициатора в чувствительной зоне.

Расстояние срабатывания датчиков зависит от величины магнитного поля. Указанные характеристики рассчитаны на работу с магнитным инициатором БМ5.43R. При использовании другого магнитного инициатора указанное расстояние срабатывания не гарантируется.

**УКАЗАНИЯ ПО ЭКСПЛУАТАЦИИ**

Правильный алгоритм работы обеспечивается при движении инициатора в направлении 1 относительно активной поверхности датчика:



При нахождении датчика в зоне действия магнитного поля инициатора контакты геркона замыкаются и остаются в замкнутом состоянии до тех пор, пока инициатор не выйдет из чувствительной зоны датчика.

Не рекомендуется располагать другие источники магнитных полей ближе 50 мм к датчику, чтобы исключить их воздействие на работу датчика.

Монтаж и демонтаж датчика и инициатора следует производить с использованием инструмента, который исключает деформацию и повреждение корпуса.

**СВИДЕТЕЛЬСТВО О ПРИЕМКЕ**

Датчик изготовлен и принят в соответствии с требованиями действующих КД и признан годным для эксплуатации.

Партия \_\_\_\_\_ Принял \_\_\_\_\_  
Дата \_\_\_\_\_

Система менеджмента качества соответствует требованиям ГОСТ Р ИСО 9001 (ISO 9001)

Изготовитель: **ООО "МЕГА-К"**  
248017, Россия, г. Калуга, ул. Московская, 286  
**mega-k.com** e-mail: [m@mega-k.com](mailto:m@mega-k.com)

**СВЕДЕНИЯ ОБ УТИЛИЗАЦИИ**

Датчик не содержит материалов и источников излучения, оказывающих вредное влияние на окружающую среду и здоровье человека.

Датчик не требует специальных мер по утилизации. Порядок утилизации определяет организация, эксплуатирующая датчик.

Датчик не содержит драгоценных металлов.

**ГАРАНТИИ ИЗГОТОВИТЕЛЯ**

Гарантийный срок эксплуатации датчика – 2 года со дня отгрузки потребителю в пределах гарантийного срока хранения.

Гарантийный срок хранения, исчисляемый с даты изготовления, – 3 года.

Предприятие-изготовитель в течение гарантийного срока бесплатно заменяет вышедший из строя датчик, при соблюдении потребителем условий эксплуатации, транспортирования и хранения, установленных в КД.