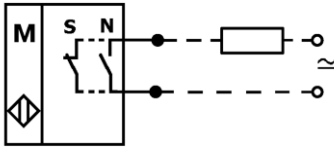
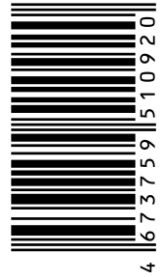
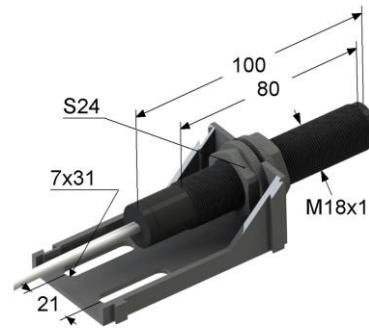


СХЕМА ПОДКЛЮЧЕНИЯ

 0,05...250 В
 DC13/AC140
 2 А

 Без нагрузки не
 включать!

ОСНОВНЫЕ ХАРАКТЕРИСТИКИ

Принцип действия	магнитоочувствительный
Расстояние срабатывания	10...25 мм
Тип выхода	геркон
Функция выхода	закрывающий (полюс N) / отключающий (полюс S)
Рабочая температура	-25...+75 °C
Категория применения	DC13/AC140
Степень защиты по IEC 60529	IP65
Установка	кронштейн пластиковый



- ▶ M18x1
 - ▶ Sn 10...25 мм
 - ▶ DC13/AC140
 - ▶ Lk 3 м
- постоянный/переменный ток
длина кабеля

ЭЛЕКТРИЧЕСКИЕ ХАРАКТЕРИСТИКИ

Коммутируемое напряжение	0,05...250 В
Коммутируемый ток	5 мкА...1 А
Пропускаемый ток максимальный	2 А
Коммутируемая мощность максимальная	50 Вт

МЕХАНИЧЕСКИЕ ХАРАКТЕРИСТИКИ

Способ подключения	кабель ПВХ 3,7x5,9 мм/2x0,5/ 3 м
Материал корпуса	пластик
Ударная нагрузка	механический удар одиночного действия 150g (0,5 мс)
Вибрационная нагрузка	синусоидальная 1-2000 Гц (30g)
Момент затяжки гаек, не более	0,8 кг м
Масса, не более	0,2 кг

ОСНОВНЫЕ СВЕДЕНИЯ ОБ ИЗДЕЛИИ

Датчик магнитоочувствительный бистабильный предназначен для определения нахождения контролируемого объекта в зоне чувствительности датчика.

Чувствительным элементом датчика является геркон, срабатывающий при приближении магнита и имеющий два стабильных состояния: включен или выключен.

СВЕДЕНИЯ ОБ УТИЛИЗАЦИИ

Датчик не содержит материалов и источников излучения, оказывающих вредное влияние на окружающую среду и здоровье человека.

Датчик не требует специальных мер по утилизации. Порядок утилизации определяет организация, эксплуатирующая датчик.

Датчик не содержит драгоценных металлов.

ГАРАНТИИ ИЗГОТОВИТЕЛЯ

Гарантийный срок эксплуатации датчика – 2 года со дня отгрузки потребителю в пределах гарантийного срока хранения.

Гарантийный срок хранения, исчисляемый с даты изготовления, – 3 года.

Предприятие-изготовитель в течение гарантийного срока бесплатно заменяет вышедший из строя датчик, при соблюдении потребителем условий эксплуатации, транспортирования и хранения, установленных в КД.

ПРИМЕЧАНИЕ

В комплекте две крепежные гайки под ключ 24 и кронштейн PS9K-18M-1P.

СВИДЕТЕЛЬСТВО О ПРИЕМКЕ

Датчик изготовлен и принят в соответствии с требованиями действующих КД и признан годным для эксплуатации.

Партия	Принял
	Дата

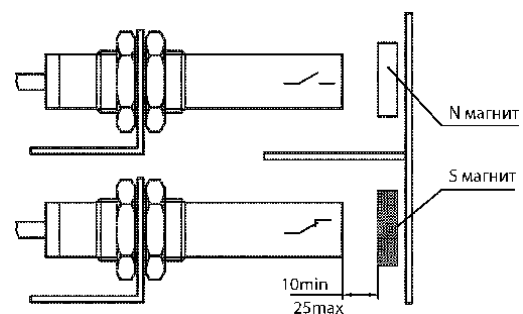
Система менеджмента качества соответствует требованиям ГОСТ Р ИСО 9001 (ISO 9001)

Изготовитель: **ООО «МЕГА-K»**
 248017, Россия, г. Калуга, ул. Московская, 286
mega-k.com e-mail: m@mega-k.com

УКАЗАНИЯ ПО ЭКСПЛУАТАЦИИ

Расстояние срабатывания датчика зависит от величины магнитного поля. Указанное расстояние срабатывания рассчитано на работу с магнитом D20x4 28CA250. При использовании другого магнита указанное расстояние срабатывания не гарантируется.

Взаимное расположение датчика и магнита:



- Датчик включается, т.е. контакты геркона замыкаются, при введении магнита полюсом «N» в зону чувствительности датчика и остаются замкнутыми после вывода магнита из зоны чувствительности.
- Датчик выключается, т.е. контакты геркона размыкаются, при введении магнита полюсом «S» в зону чувствительности датчика и остаются разомкнутыми после вывода магнита из зоны чувствительности.

Не размещайте источники магнитных полей ближе 50 мм к датчику, так как это может изменить алгоритмы его работы.

Избегайте механических воздействий на датчик, чтобы предотвратить ложные срабатывания.

Монтаж и демонтаж датчика должен производиться с помощью инструмента, исключающего деформацию и повреждение корпуса.