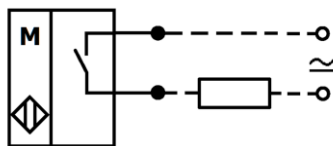


**СХЕМА ПОДКЛЮЧЕНИЯ**

 0,05...250 В  
 DC13/AC140  
 1 А

 Без нагрузки не  
 включать!

**ОСНОВНЫЕ ХАРАКТЕРИСТИКИ**

Принцип действия	магниточувствительный
Расстояние срабатывания	<b>15...30 мм</b>
Тип выхода	<b>геркон</b>
Функция выхода	<b>закрывающий, NO</b>
Рабочая температура	<b>-25...+75 °C</b>
Категория применения	DC13/AC140
Степень защиты по IEC 60529	IP65
Установка	кронштейн пластиковый

**ЭЛЕКТРИЧЕСКИЕ ХАРАКТЕРИСТИКИ**

Коммутируемое напряжение	0,05...250 В
Коммутируемый ток	5 мкА...1 А
Пропускаемый ток максимальный	2 А
Коммутируемая мощность максимальная	50 Вт

**МЕХАНИЧЕСКИЕ ХАРАКТЕРИСТИКИ**

Способ подключения	кабель ПВХ 3,7x5,9 мм/2x0,5/ 3 м
Материал корпуса	пластик
Ударная нагрузка	механический удар одиночного действия 150г (0,5 мс)
Вибрационная нагрузка	синусоидальная 1-2000 Гц (30г)
Момент затяжки гаек, не более	<b>0,8 кг м</b>
Масса, не более	0,2 кг

**ОСНОВНЫЕ СВЕДЕНИЯ ОБ ИЗДЕЛИИ**

Датчик магниточувствительный моностабильный предназначен для определения нахождения контролируемого объекта в зоне чувствительности датчика.

Чувствительным элементом датчика является геркон, срабатывающий при приближении магнитного инициатора.

При нахождении датчика в зоне действия магнитного поля инициатора, контакты геркона замыкаются и остаются замкнутыми до тех пор, пока датчик не выйдет из зоны действия магнитного поля инициатора.

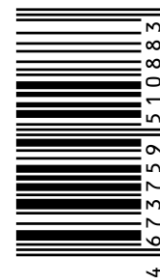
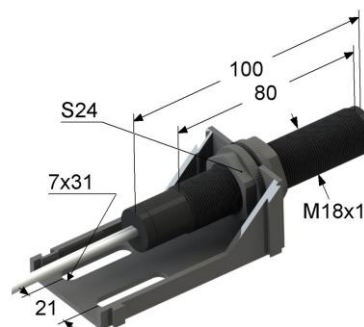
**УКАЗАНИЯ ПО ЭКСПЛУАТАЦИИ**

Расстояние срабатывания датчика зависит от величины магнитного поля. Указанное расстояние срабатывания рассчитано на работу с магнитом D20x4 28CA250. При использовании другого магнита указанное расстояние срабатывания не гарантируется.

Не размещайте источники магнитных полей ближе 50 мм к датчику, так как это может изменить алгоритмы его работы.

Избегайте механических воздействий на датчик, чтобы предотвратить ложные срабатывания.

Монтаж и демонтаж датчика должен производиться с помощью инструмента, исключающего деформацию и повреждение корпуса.



- ▶ M18x1
- ▶ Sn 15...30 мм
- ▶ DC13/AC140      постоянный/переменный ток
- ▶ Lk 3 м              длина кабеля

**СВИДЕТЕЛЬСТВО О ПРИЕМКЕ**

Датчик изготовлен и принят в соответствии с требованиями действующих КД и признан годным для эксплуатации.

Партия \_\_\_\_\_ Принял \_\_\_\_\_

Дата \_\_\_\_\_

Система менеджмента качества соответствует требованиям ГОСТ Р ИСО 9001 (**ISO 9001**)

Изготовитель: **ООО "МЕГА-K"**  
 248017, Россия, г. Калуга, ул. Московская, 286  
**mega-k.com**                      e-mail: [m@mega-k.com](mailto:m@mega-k.com)

**СВЕДЕНИЯ ОБ УТИЛИЗАЦИИ**

Датчик не содержит материалов и источников излучения, оказывающих вредное влияние на окружающую среду и здоровье человека.

Датчик не требует специальных мер по утилизации. Порядок утилизации определяет организация, эксплуатирующая датчик.

Датчик не содержит драгоценных металлов.

**ГАРАНТИИ ИЗГОТОВИТЕЛЯ**

Гарантийный срок эксплуатации датчика – 2 года со дня отгрузки потребителю в пределах гарантийного срока хранения.

Гарантийный срок хранения, исчисляемый с даты изготовления, – 3 года.

Предприятие-изготовитель в течение гарантийного срока бесплатно заменяет вышедший из строя датчик, при соблюдении потребителем условий эксплуатации, транспортирования и хранения, установленных в КД.

**ПРИМЕЧАНИЕ**

В комплекте две крепежные гайки под ключ 24 и кронштейн PS9K-18M-1P.