

СХЕМА ПОДКЛЮЧЕНИЯ

18...28 V DC
0,2 A
ОСНОВНЫЕ ХАРАКТЕРИСТИКИ

Расстояние срабатывания номинальное (Sn)	12 мм
Расстояние срабатывания рабочее (Sa)	0...10 мм
Тип выхода	PNP
Функция выхода	закрывающий, NO
Рабочая температура	-40...+70 °C
Частота переключения максимальная (f)	100 Гц
Категория применения	DC13
Индикатор состояния выхода (LED)	красный
Индикатор питания	зелёный
Степень защиты по IEC 60529	IP67
Защита от подачи напряжения обратной полярности, отключения аккумуляторной батареи, короткого замыкания цепей электропитания.	есть

ЭЛЕКТРИЧЕСКИЕ ХАРАКТЕРИСТИКИ

Напряжение питания номинальное (Ue)	24 В
Напряжение питания рабочее	18...28 V DC
Уровень пульсаций (%Ue)	10%
Падение напряжения максимальное	2 В
Ток нагрузки максимальный (Ie)	0,2 А
Ток потребления в выключенном состоянии	6 мА
Емкость нагрузки максимальная (при Ue)	0,22 мкФ

МЕХАНИЧЕСКИЕ ХАРАКТЕРИСТИКИ

Способ подключения	кабель ПВХ 7 мм/3х0,75/ с разъемом
Материал корпуса выключателя	полиамид
Материал кронштейна	сталь
Масса, не более	0,6 кг

ОСНОВНЫЕ СВЕДЕНИЯ ОБ ИЗДЕЛИИ

Датчики положения педали ДПП1 предназначены для применения в системе электрооборудования автомобиля КАМАЗ.

Принцип работы основан на изменении параметров колебательного контура генератора выключателя при внесении в зону чувствительности пластины из токопроводящего материала (объекта воздействия), что приводит к изменению исходного коммутационного состояния выключателя.

Датчики рассчитаны на длительную непрерывную работу в составе бортовой сети автомобиля.

Датчики работают с уровнем ЭДС самоиндукции, присущим бортовой сети автомобильного транспорта.

УКАЗАНИЯ ПО ЭКСПЛУАТАЦИИ

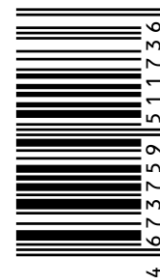
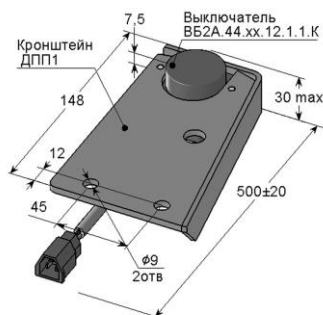
Для настройки и проверки датчика применяется объект воздействия в виде пластины, изготовленной из стали Ст 40 толщиной 1 мм.

Для других материалов необходимо использовать поправочные коэффициенты:

Сталь Ст3	1,0
Чугун	1,1
Латунь	0,4
Алюминий	0,35

ПРИМЕЧАНИЕ

Ответная часть для подсоединения к разъему выключателя – колодка гнездовая 602203 с гнездами 203211 по ОСТ 37.003.032-88.


КОМПЛЕКТ ПОСТАВКИ

▶ Выключатель ВБ2А.44.хх.12.1.1.К	1 шт.
▶ Кронштейн ДПП1	1 шт.
▶ Паспорт	1 шт.

СВИДЕТЕЛЬСТВО О ПРИЕМКЕ

Датчик изготовлен и принят в соответствии с требованиями действующих ТУ 4573-018-32581429-2008 и признан годным для эксплуатации.

Партия	Принял
	Дата

Система менеджмента качества соответствует требованиям ГОСТ Р ИСО 9001 (**ISO 9001**)

Изготовитель: **ООО "МЕГА-K"**
 248017, Россия, г. Калуга, ул. Московская, 286
mega-k.com e-mail: m@mega-k.com

СВЕДЕНИЯ ОБ УТИЛИЗАЦИИ

Датчик не содержит материалов и источников излучения, оказывающих вредное влияние на окружающую среду и здоровье человека.

Датчик не требует специальных мер по утилизации. Порядок утилизации определяет организация, эксплуатирующая датчик.

Датчик не содержит драгоценных металлов.

ГАРАНТИИ ИЗГОТОВИТЕЛЯ

Гарантийный срок эксплуатации датчика – 2 года со дня отгрузки потребителю в пределах гарантийного срока хранения.

Гарантийный срок хранения, исчисляемый с даты изготовления, – 3 года.

Предприятие-изготовитель в течение гарантийного срока бесплатно заменяет вышедший из строя датчик, при соблюдении потребителем условий эксплуатации, транспортирования и хранения, установленных в ТУ 4573-018-32581429-2008.